

- 2** **ABOUT US**
Про компанію
- 3** **CERTIFICATES**
Сертифікати
- 4** **COUNTER ELECTRIC DISPENSERS**
Надстоєчні диспенсери
- 6** **ICE COOLED DISPENSERS**
Диспенсери охолоджені льодом
- 8** **COUNTER ELECTRIC JUICE DISPENSERS**
Надстоєчні диспенсери соків
- 10** **REMOTE POSTMIX COOLERS**
Віддалені охолоджувачі напоїв
- 12** **POSTMIX DISPENSER - CONNECTION DIAGRAM**
Схема підключення віддаленого охолоджувача напоїв
- 13** **ACCESSORIES**
Комплектуючі

ABOUT US ПРО КОМПАНІЮ



UBC COOL is a subsidiary of UBC Group which develops and produces commercial cooling equipment:

- *cooling and dispense systems for beer and soft drinks;*
- *glass door fridges;*
- *chest freezers.*

Two UBC factories are located in Ukraine. The annual production capacity is 140 000 beer coolers, 180 000 glass door fridges, and 100 000 retail storage freezers .

Proven quality of UBC products is well-known in Europe, North and South America, Asia, and Africa.

UBC business model is based on building open and honest relationships with customers and consistently providing high-quality products and services.

Our strategy is innovativeness and quick reaction to the customer's needs.

UBC COOL – підрозділ UBC Group, який займається розробкою та виробництвом спеціальної холодильної техніки:

- *холодильних систем для охолодження та розливу пива та напоїв;*
- *холодильних шаф;*
- *морозильних скринь.*

Два заводи UBC розташовані в Україні. Виробничі потужності підприємств дозволяють виробляти щорічно 140 000 охолоджувачів, 180 000 холодильних шаф та 100 000 морозильних скринь.

Продукція UBC надійно працює в Європі, Північній та Південній Америці, Азії та Африці.

Запорукою успіху UBC є чесне та відкрите ведення бізнесу з нашими партнерами, забезпечення стабільно високого рівня якості продукції та сервісу.

Наша стратегія – інноваційність та швидка реакція на потреби клієнта.

CERTIFICATES СЕРТИФІКАТИ



COUNTER ELECTRIC DISPENSERS

НАДСТОЄЧНІ ДИСПЕНСЕРИ

CarboMix 4 | CarboMix 4 Plus



CarboMix 6 | CarboMix 6 Plus



COUNTER ELECTRIC DISPENSERS

НАДСТОЄЧНІ ДИСПЕНСЕРИ

Specifications Параметри	CarboMix 4	CarboMix 4 Plus	CarboMix 6	CarboMix 6 Plus
Number of product coils (valves), pcs Кількість сортів (кранів), шт	4	4	6	6
Refrigerant Холодоагент	R290	R290	R290	R290
Ice bank, kg Маса льоду, кг	7	7	8,5	8,5
Product outlet temperature, °C Температура напою, °C	<5	<5	<5	<5
Dispense capacity^{1,2} Продуктивність розливу ^{1,2}	80	80	95	95
Pull-Down time², h Час наморозування льоду ² , год	4.5	4.5	4.0	4.0
Water tank volume, l Об'єм ванни, л	27	25	42	40
Carbonator volume: max min, l Об'єм карбонатора: max min, л	-	1.1 0.9	-	1.1 0.9
Carbonator pump, l/min bar Помпа карбонізації, л/хв бар	-	5.0 15	-	5.0 15
Recirculation pump, l/min bar Помпа рециркуляції, л/хв бар	-	-	-	-
Power, V/Hz Електрична мережа, В/Гц	220 50	220 50	220 50	220 50
Net weight, kg Маса нетто, кг	53	57	64	68
Package dimension, mm Розмір коробки, мм	440x755x715	440x755x715	560x755x715	560x755x715
Quantity of boxes on the pallet (1330x800 mm), pcs Кількість коробок на палеті (1330x800 мм), шт	12	12	12	12
Quantity in euro truck (90 m³), pcs Кількість коробок у єврофурі (90 м³), шт	324	324	216	216

1 - Number of drinks, volume - 355 ml, dispensing rate - 2 drinks per minute, 25 °C initial drinks temperature.
Кількість келихів по 355 мл, що розливаються з витратою 2 бок./хв., початковою температурою напою 25 °C.

2 - Ambient temperature is 25 °C.
При температурі навколишнього середовища 25 °C.

ICE COOLED DISPENSERS

ДИСПЕНСЕРИ ОХОЛОДЖУВАНІ ЛЬОДОМ

IceBerg 6



Specifications Параметри	Value Значення
Number of product coils (valves), pcs Кількість сортів (кранів), шт	6
Ice tank, l Ванна для льоду, л	39
Product outlet temperature, °C Температура напою, °C	<5
Dispense capacity^{1,2} Продуктивність розливу ^{1,2}	230
Carbonator volume: max min, l Об'єм карбонатора: max min, л	-
Carbonator pump, l/min bar Помпа карбонізації, л/хв бар	-
Power, V/Hz Електрична мережа, В/Гц	220 50
Net weight, kg Маса нетто, кг	74

1 - Number of drinks, volume - 355 ml, dispensing rate - 2 drinks per minute, 25 °C initial drinks temperature.
Кількість келихів по 355 мл, що розливаються з витратою 2 бок./хв., початковою температурою напою 25 °C.



Package dimension, mm Розмір коробки, мм	700x550x1000
Quantity of boxes on the pallet (1000x1200 mm), pcs Кількість коробок на палеті (1000x1200 мм), шт	4



Quantity in euro truck (90 m³), pcs Кількість коробок у єврофурі (90 м³), шт	76
--	----



ICE COOLED DISPENSERS

ДИСПЕНСЕРИ ОХОЛОДЖУВАНІ ЛЬОДОМ

IceBerg 8



Specifications Параметри	Value Значення
Number of product coils (valves), pcs Кількість сортів (кранів), шт	8
Ice tank, l Ванна для льоду, л	90
Product outlet temperature, °C Температура напою, °C	<5
Dispense capacity^{1,2} Продуктивність розливу ^{1,2}	500
Carbonator volume: max min, l Об'єм карбонатора: max min, л	-
Carbonator pump, l/min bar Помпа карбонізації, л/хв бар	-
Power, V/Hz Електрична мережа, В/Гц	220 50
Net weight, kg Маса нетто, кг	100,3

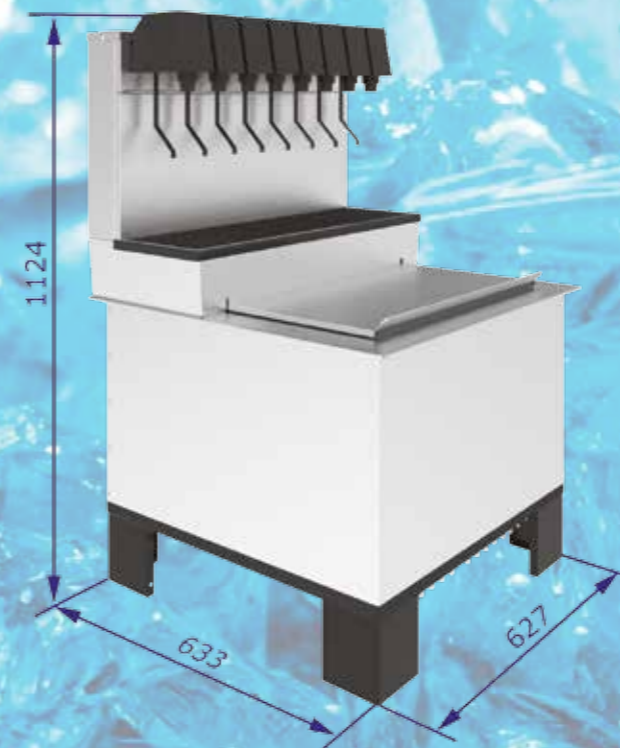
1 - Number of drinks, volume - 355 ml, dispensing rate - 2 drinks per minute, 25 °C initial drinks temperature.
Кількість келихів по 355 мл, що розливаються з витратою 2 бок./хв., початковою температурою напою 25 °C.



Package dimension, mm Розмір коробки, мм	720x720x1200
Quantity of boxes on the pallet (1000x1200 mm), pcs Кількість коробок на палеті (1000x1200 мм), шт	2



Quantity in euro truck (90 m³), pcs Кількість коробок у єврофурі (90 м³), шт	36
--	----



COUNTER ELECTRIC JUICE DISPENSERS

НАДСТОЄЧНІ ДИСПЕНСЕРИ СОКІВ

FreshChill 4



Specifications Параметри	Value Значення
Number of product coils (valves), pcs Кількість сортів (кранів), шт	6
Refrigerant Холодоагент	R290
Ice bank, kg Маса льоду, кг	10
Product outlet temperature, °C Температура напою, °C	<5
Dispense capacity^{1,2} Продуктивність розливу ^{1,2}	150
Pull-Down time², h Час наморозування льоду ² , ч	6.0
Water tank volume, l Об'єм ванни, л	20
Chamber volume, l Об'єм камери, л	20
Power, V/Hz Електрична мережа, В/Гц	220 50

- 1** - Number of drinks, volume – 355 ml, dispensing rate – 2 drinks per minute, 25 °C initial drinks temperature.
Кількість келихів по 355 мл, що розливаються з витратою 2 бок./хв., початковою температурою напою 25 °C.
- 2** - Ambient temperature is 25 °C.
При температурі навколишнього середовища 25 °C.



Package dimension, mm Розмір коробки, мм	800x450x900
Quantity of boxes on the pallet (1000x1200 mm), pcs Кількість коробок на палеті (1000x1200 мм), шт	8



Quantity in euro truck (90 m³), pcs Кількість коробок у єврофурі (90 м³), шт	128
--	-----



COUNTER ELECTRIC JUICE DISPENSERS

НАДСТОЄЧНІ ДИСПЕНСЕРИ СОКІВ

Verona



Specifications Параметри	Value Значення
Number of product coils (valves), pcs Кількість сортів (кранів), шт	1
Refrigerant Холодоагент	R134a R600a
Product outlet temperature, °C Температура напою, °C	4-5
Chamber volume, l Об'єм камери, л	10
Power, V/Hz Електрична мережа, В/Гц	220 50
Net weight, kg Маса нетто, кг	31



Package dimension, mm Розмір коробки, мм	600x350x920
Quantity of boxes on the pallet (1000x1200 mm), pcs Кількість коробок на палеті (1000x1200 мм), шт	12



Quantity in euro truck (90 m³), pcs Кількість коробок у єврофурі (90 м³), шт	312
--	-----



REMOTE POSTMIX COOLERS

ВІДДАЛЕНІ ОХОЛОДЖУВАЧІ НАПОЇВ

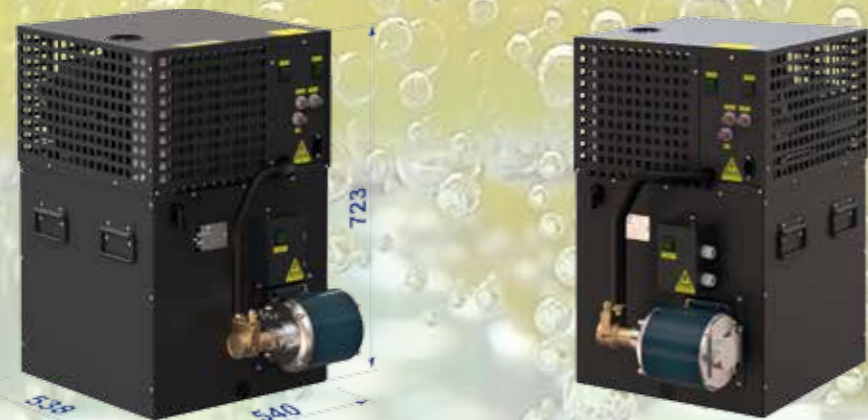
REMOTE POSTMIX COOLERS

ВІДДАЛЕНІ ОХОЛОДЖУВАЧІ НАПОЇВ

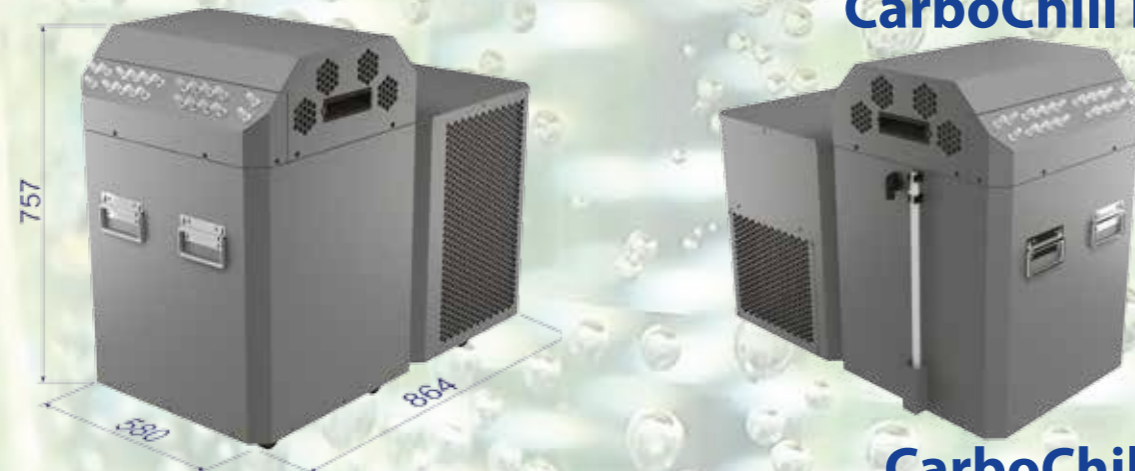
CarboChill 15



CarboChill V60



CarboChill H60



CarboChill 90



Specifications Параметри	CarboChill 15	CarboChill V60	CarboChill H60	CarboChill 90
Number of product coils (valves), pcs Кількість сортів (кранів), шт	1+1	2	8	12
Refrigerant Холодоагент	R290	R290	R290	R290
Ice bank, kg Маса льоду, кг	5	20	20	30
Product outlet temperature, °C Температура напою, °C	<5	<5	<5	<5
Dispense capacity^{1,2} Продуктивність розливу ^{1,2}	43	225	225	335
Pull-Down time², h Час наморозування льоду ² , ч	2.5	4.5	4.5	5.0
Water tank volume, l Об'єм ванни, л	11	68	60	88
Carbonator volume: max min, l Об'єм карбонатора: max min, л	1.1 0.9	1.2 0.9	2.0 1.5	2.0 1.5
Carbonator pump, l/min bar Помпа карбонізації, л/хв бар	3	2.5 17	5.0 15	5.0 15
Recirculation pump, l/min bar Помпа рециркуляції, л/хв. бар	-	5.0 17	5.0 15	5.0 15
Electric network, V Hz Електрична мережа, В/Гц	220 50	220 50	220 50	220 50
Net weight, kg Маса нетто, кг	34	72	85	100
Package dimension, mm Розмір коробки, мм	596x446x501	772 x 662 x 760	930x710x860	1050 x 650 x 750
Quantity of boxes on the pallet (1000x1200 mm), pcs Кількість коробок на палеті (1000x1200 мм), шт	12	-	6	6
Quantity of boxes on the pallet (1330x800 mm), pcs Кількість коробок на палеті (1330x800 мм), шт	-	6	-	-
Quantity in euro truck (90 m³), pcs Кількість коробок у єврофурі (90 м ³), шт	312	180	120	120

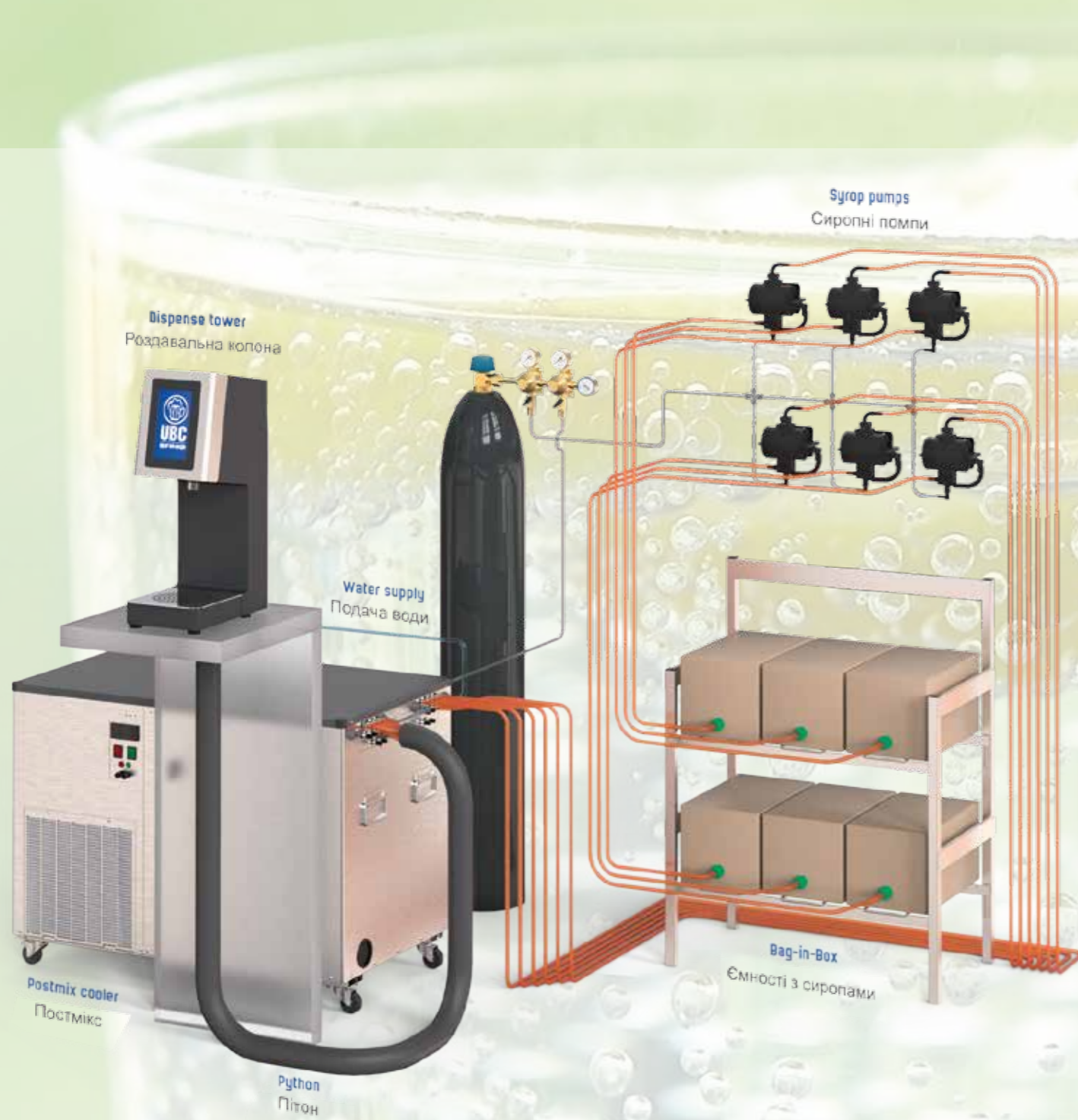
1 - Number of drinks, volume – 355 ml, dispensing rate – 2 drinks per minute, 25 °C initial drinks temperature.
Кількість келихів по 355 мл, що розливаються з витратою 2 бок./хв., початковою температурою напою 25 °C.
2 - Ambient temperature is 25 °C.
При температурі навколишнього середовища 25 °C.

POSTMIX DISPENSER - CONNECTION DIAGRAM

СХЕМА ПІДКЛЮЧЕННЯ ВІДДАЛЕНОГО ОХОЛОДЖУВАЧА НАПОЇВ

ACCESSORIES

КОМПЛЕКТУЮЧІ



Iris



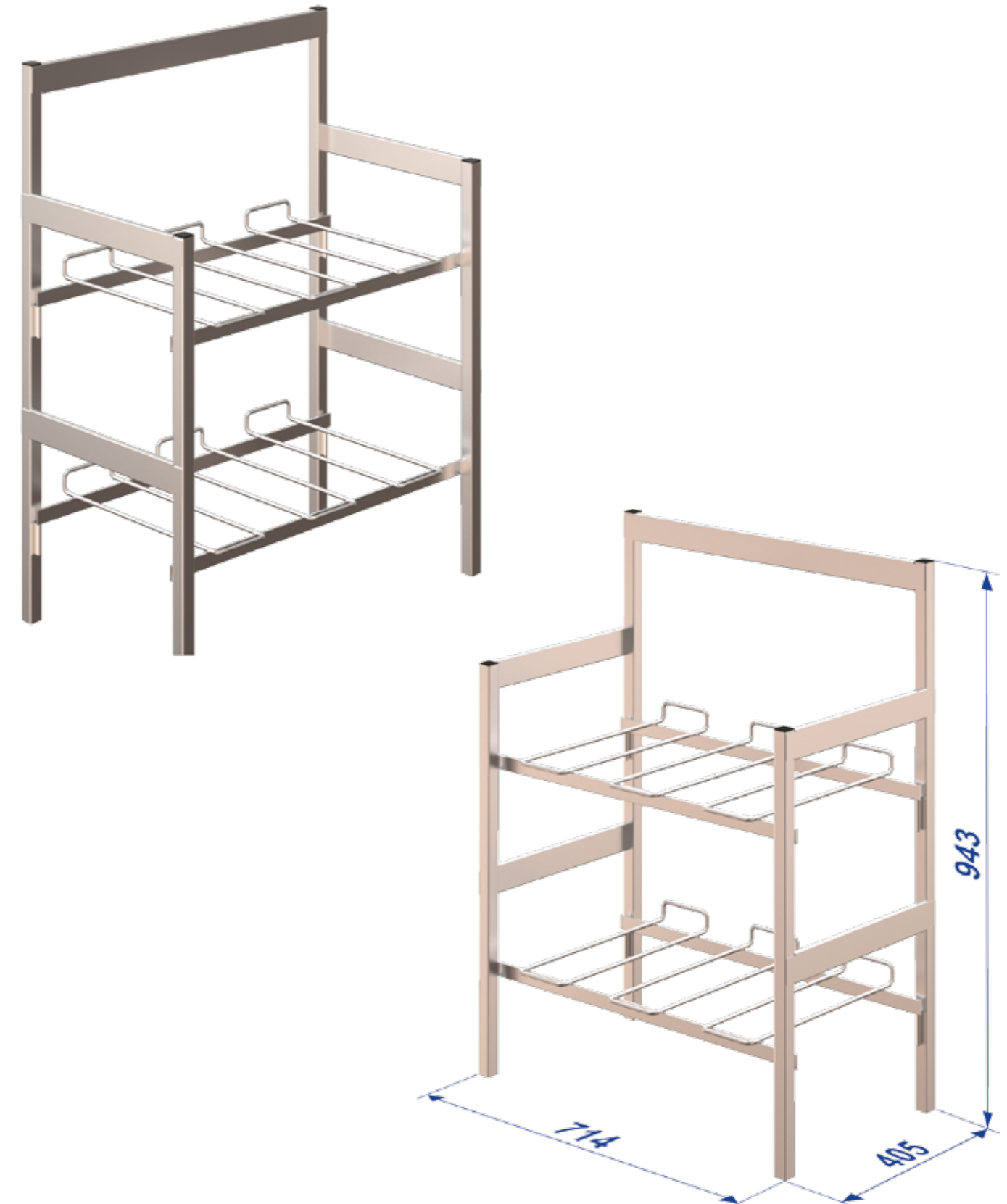
Specifications Параметри	Value Значення
Number of product coils (valves), pcs Кількість сортів (кранів), шт	1
Carbonator volume: max min, l Об'єм карбонатора: max min, л	1.2 0.9
Carbonator pump, l/min bar Помпа карбонізації, л/хв бар	5.0 15
Power, V/Hz Електрична мережа, В/Гц	220 50
Net weight, kg Маса нетто, кг	9

Iris Plus



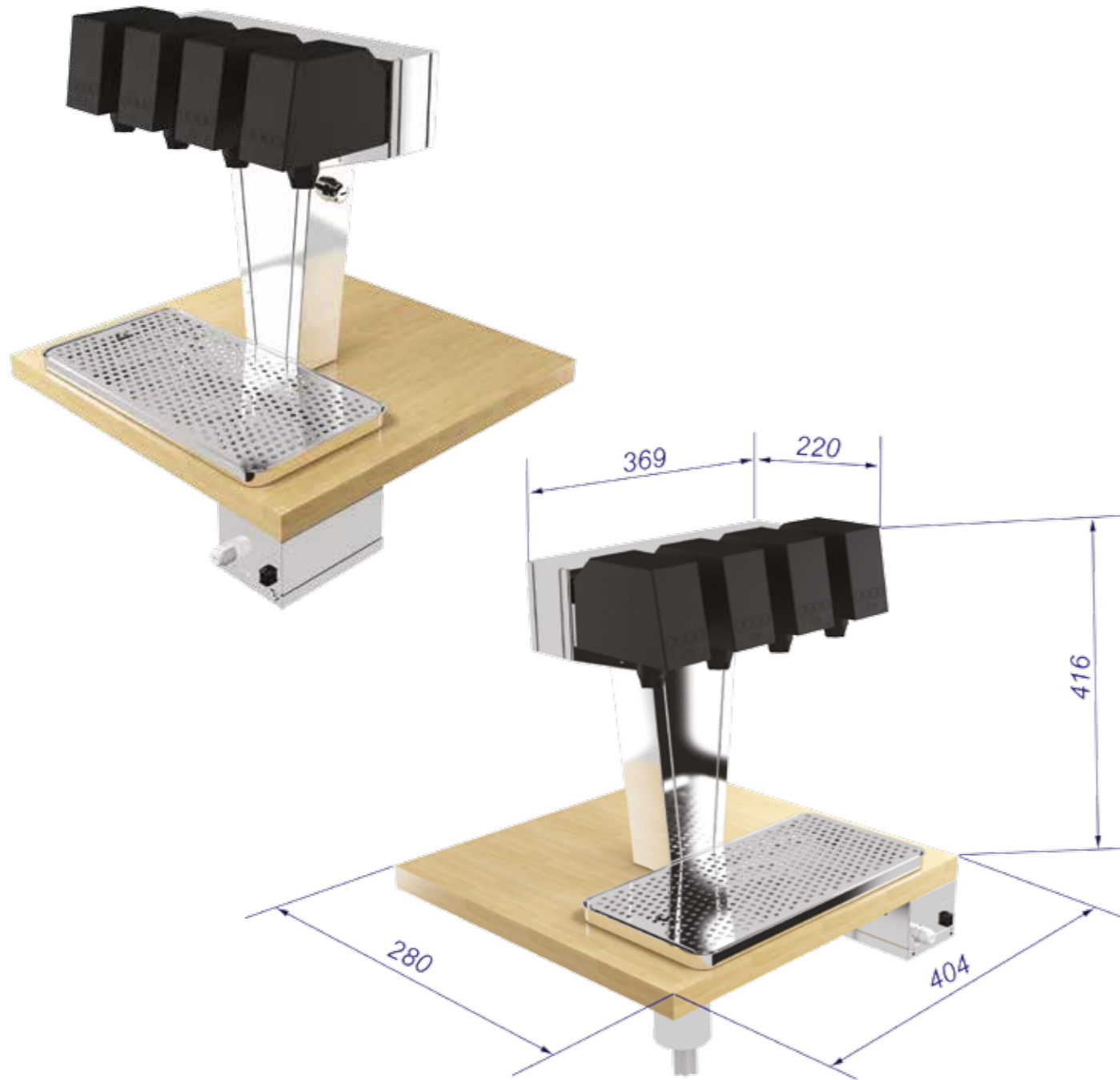
Specifications Параметри	Value Значення
Number of product coils (valves), pcs Кількість сортів (кранів), шт	1
Carbonator volume: max min, l Об'єм карбонатора: max min, л	0.52 0.46
Carbonator pump, l/min bar Помпа карбонізації, л/мин бар	5.0 15
Power, V/Hz Електрична мережа, В/Гц	220 50
Net weight, kg Маса нетто, кг	10

Shelf for BIB Полиця для BIB



ACCESSORIES КОМПЛЕКТУЮЧІ

Post-Mix Tower 4



Specifications Параметри	Value Значення
Number of product coils (valves), pcs Кількість сортів (кранів), шт	4
Screen type Тип екрану	-
Screen dimensions Розмір екрану	-
Valves type Тип кранів	LEV valves, 3 or 4.5 oz/sec LEV тип, 89 или 133 мл/с
Power, V/Hz Електрична мережа, В/Гц	24 50-60
Net weight, kg Маса нетто, кг	7

ACCESSORIES КОМПЛЕКТУЮЧІ

DRINK-MAX Tower 6



Specifications Параметри	Value Значення
Number of product coils (valves), pcs Кількість сортів (кранів), шт	6
Screen type Тип екрану	-
Screen dimensions Розмір екрану	-
Valves type Тип кранів	LEV valves, 3 or 4.5 oz/sec LEV тип, 89 или 133 мл/с
Power, V/Hz Електрична мережа, В/Гц	24 50-60
Net weight, kg Маса нетто, кг	11

Tower Eroque

Колона Eroque



Specifications Параметри	Value Значення
Number of product coils (valves), pcs Кількість сортів (кранів), шт	1 (8)
Screen type Тип екрану	Touch screen Сенсорний
Screen dimensions Розмір екрану	10"
Valves type Тип кранів	Multiflavor valve Багатосортний кран
Power, V/Hz Електрична мережа, В/Гц	24 50-60
Net weight, kg Маса нетто, кг	15



NOTES

ДЛЯ НОТАТОК